



ВСЕРОССИЙСКИЕ СОРЕВНОВАНИЯ ПО СПОРТИВНОМУ ТУРИЗМУ НА ПЕШЕХОДНЫХ ДИСТАНЦИЯХ

16–20 марта 2023 года

Волгоградская область, г. Камышин

УСЛОВИЯ СОРЕВНОВАНИЙ В ДИСЦИПЛИНЕ «ДИСТАНЦИЯ – ПЕШЕХОДНАЯ – СВЯЗКА»

1	Класс дистанции	4
2	Количество этапов	8
3	Сумма длин этапов (м)	74,1
4	Набор высоты (м)	30,6
5	Количество этапов с организацией и снятием перил	4
5.1	- в том числе перил (навесных, наклонных) переправ	2
6	Количество этапов с восстановлением перил	0
7	Высота подъема по вертикальным перилам (м)	8,2
8	Высота подъема по стенду с зацепами (м)	6
9	Количество блоков	4
10	Количество этапов в блоке (макс.)	2
11	Угол наклона навесных переправ вверх, вниз (макс.)	$\alpha = 60^\circ$

1. На дистанции применяется система электронной отметки SportIdent.
2. Результат связки определяется временем прохождения дистанции (система оценки нарушений – БЕСШТРАФОВАЯ) с точностью до 0,1 секунды.
3. Старт производится по сигналу стартового таймера. Временем старта связки является время, зафиксированное в чипе в момент отметки участником, указанного в данных условиях, в станции старта (отметка контактная).
4. В станции финиша отметку производят оба участника связки. Временем финиша связки является время, зафиксированное в чипе участника, который произвёл отметку позже, при условии выполнения Условий прохождения дистанции (отметка контактная).
5. В случае отсутствия отметки в стартовой или финишной станции связка получает снятие с дистанции (за исключением случаев, связанных с неисправностью судейского оборудования).
6. Все карабины, предоставленные в качестве ТО, разъёмные с поворотной муфтой.
7. Волочение верёвок разрешено.
8. Участник считается находящимся в ОЗ этапа если:
 - в момент подключения/отключения страховки/самостраховки к перилам/от перил навесных (в т.ч. наклонных навесных) переправ по п. 7.9 – когда любая часть его тела выходит за плоскость, образуемую вертикальной проекцией от КЛ, расположенной на полу, до потолка спортивного зала;
 - при выполнении ТП по п.п. 7.10, 7.11 и 7.12 – когда ни одна из его ног не касается пола;
 - в любом другом случае – при касании пола зала в ОЗ этапа любой частью тела (в соответствии с п. 12.1 Таблицы 11 Правил).
9. При подъеме по наклонной навесной переправе первым действием участник обязан встать на самостраховку жумаром в перила наклонной навесной переправы. В случае нарушения данного требования, участник, допустивший нарушение, наказывается в соответствии с п. 6.2.4.1, предусмотренного п.п. 12.1 таблицы 11.

10. Организация ВКС участника, находящегося на ТО в ОЗ, должна осуществляться одним из способов, указанных в п. 7.3.1 (а, б или в).
11. Лидирование разрешено.
12. Организация ВКС из командных веревок запрещена.
13. Связка должна закончить прохождение предыдущего блока этапов до выхода в ОЗ следующего блока этапов вторым участником связки.
14. Окончанием работы на блоке этапов является момент нахождения всего основного специального снаряжения в БЗ на ЦС блока этапов, при условии, что все условия прохождения данного блока этапов были выполнены и оба участника связки посетили БЗ ЦС или находятся в БЗ на ЦС блока этапов (см. п. 1.3.1 Правил).

ПЕРЕЧЕНЬ ЭТАПОВ, ОБОРУДОВАНИЕ И УСЛОВИЯ ИХ ПРОХОЖДЕНИЯ

1. ВСВ-1 работает на этапах 1, 2, 3, 4, 7 и 8. Длина ВСВ-1 – 46 метров. ВСВ-1 пропущена через судейское ФСУ на карабине, расположенном на ТО-2. Исходное положение ВСВ-1 – оба конца закреплены на ТО-1. Концы ВСВ-1 участники имеют право подключить к ИСС перед стартом и отключить после финиша. ВСВ-1 расположена справа от ТО-2 по ходу движения к стенду с зацепами.


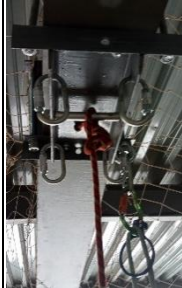


2. ВСВ-2 работает на этапах 5 и 6. Длина ВСВ-2 – 12 метров. ВСВ-2 пропущена через ФСУ на ТО-3. ВСВ-2 расположена справа от ТО-3 по ходу движения к стенду с зацепами. Исходное положение: оба конца ВСВ-2 находятся в БЗ-3. Одним из условий прохождения блока этапов 5–6 является приведение участниками ВСВ-2 в исходное положение.

3. На концах ВСВ-1 и ВСВ-2 – узел проводник восьмерка. Завязывание участниками узлов на ВСВ запрещено.

4. Все БЗ обозначены разметкой на полу зала. Размеры БЗ (м):

БЗ-1	БЗ-2	БЗ-3
3,0	3,0	2,0

5. Расположение, оборудование и высота ТО:

ТО	ТО-1	ТО-2	ТО-3	ТО-4
Расположение	в БЗ-1	в ОЗ	в ОЗ	в БЗ-3
Оборудование	4 карабина	4 карабина	2 карабина	по 2 карабина слева и справа от стенда с зацепами
Высота (м)	1,5	8,2	6,0	0,9
Фото ТО при движении участника по перилам к стенду с зацепами*				

6. Форма зацепов на стенде – рис. 27 п. 9 Приложения 1 к части 7 Раздела 3 Правил.

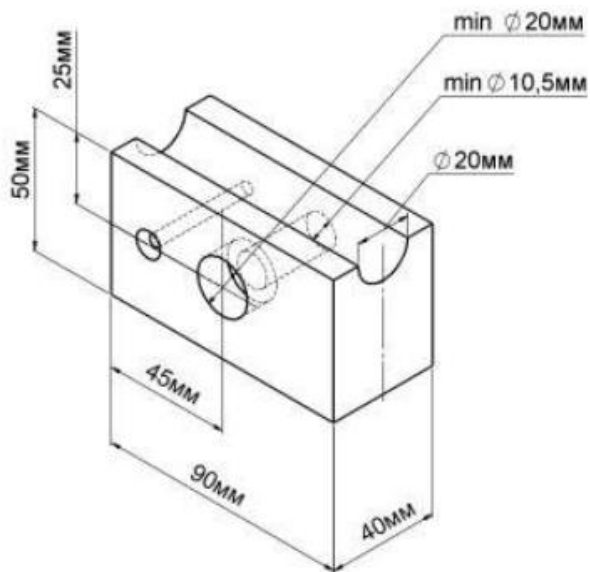
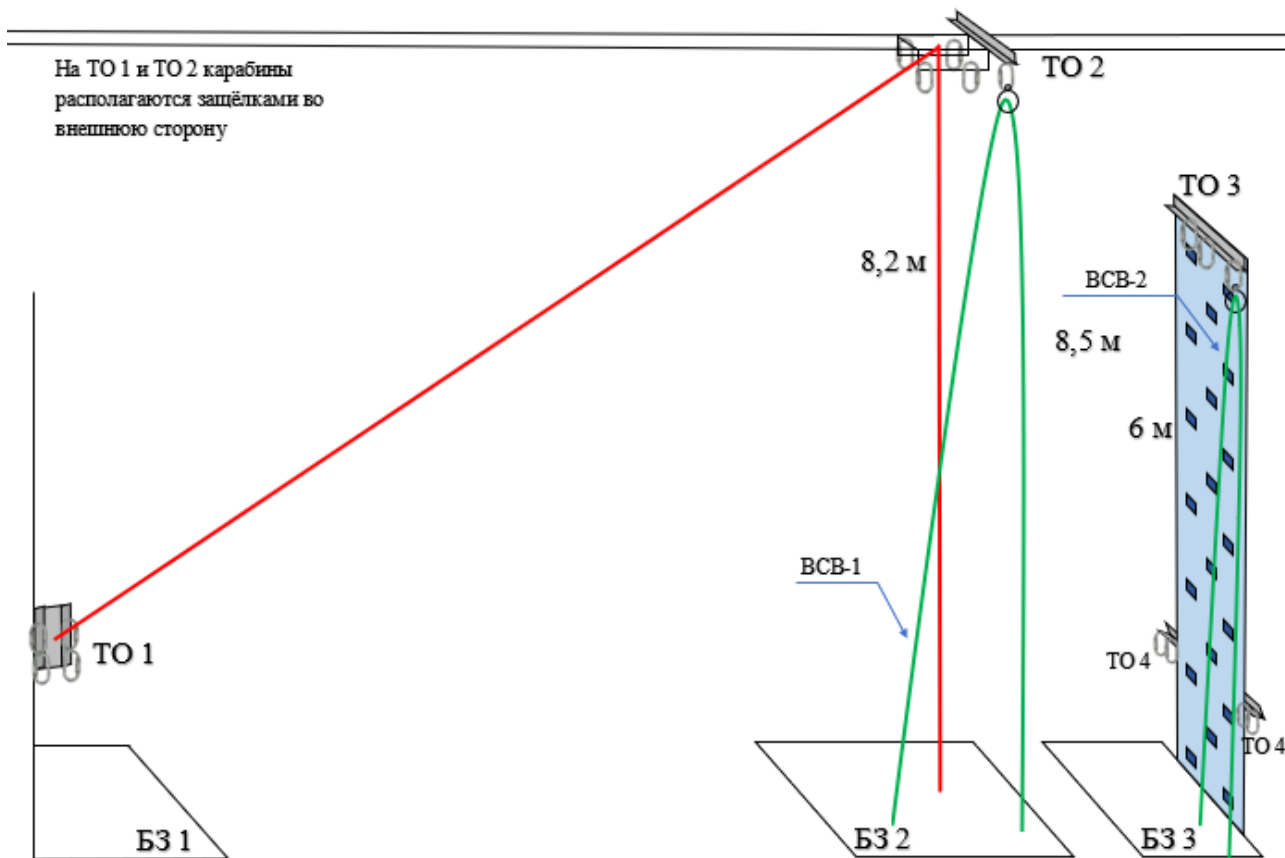


Рисунок 27

Схема дистанции. Расположение ТО, ВСВ и БЗ



СТАРТ (стартовая зона – БЗ-1)

Стартовая станция расположена в БЗ-1 на вертикальной стойке на высоте 1,2 метра. Чипы находятся на эластичном креплении на левом плече участников.

В момент старта всё снаряжение связки должно быть размещено в БЗ-1.

Старт по звуковому сигналу стартового таймера. Отметку в стартовой станции производит участник, первым поднимающийся к ТО-2.

Блок этапов 1–2. Навесная переправа – Спуск по перилам

Этап 1. Навесная переправа (БЗ-1, ТО-1 – ТО-2)

Параметры: $L = 20,5$ м, α (вверх) = 19° .

Оборудование этапа:

ИС	ОЗ	ЦС
БЗ-1, ТО-1	Двойные судейские перила, ВСВ-1	ТО-2

Действия: Переправа участников по судейским перилам по п.п. 7.9, 7.9.4 (в) с ВКС.

Обратное движение: по п.п. 7.9, 7.9.4 (в) с ВКС.

Этап 2. Спуск по перилам (ТО-2 – БЗ-2)

Параметры: $h = 8,2$ м, $\alpha = 90^\circ$.

Оборудование этапа:

ИС	ОЗ	ЦС
ТО-2	ВСВ-1, ПОД – судейские перила к ТО-2	БЗ-2

Действия: организация перил по п. 7.6, движение участников по п. 7.12 по командным перилам. Снятие перил по п.п. 7.6.15 из БЗ-2.

Обратное движение: по п.п. 7.11, 7.11.1 (б) с ВКС по ПОД.

После прохождения блока этапов 1–2 разрешено оставить в БЗ-2 любое снаряжение, не используемое далее на дистанции.

До выхода первого участника в ОЗ этапа 3 один из участников связки перемещается в БЗ-3 (движение по полу не регламентировано), закрепляет двойные перила навесной переправы этапа 4 на ТО-4 по п. 7.6 и возвращается в БЗ-2 (движение по полу не регламентировано).

Блок этапов 3–4. Подъём по перилам – Спуск по наклонной навесной переправе

Этап 3. Подъём по перилам (БЗ-2 – ТО-2)

Параметры: $h = 8,2$ м, $\alpha = 90^\circ$.

Оборудование этапа:

ИС	ОЗ	ЦС
БЗ-2	Судейские перила к ТО-2, ВСВ-1	ТО-2

Действия: подъём по п.п. 7.11, 7.11.1 (б) с ВКС по судейским перилам.

Обратное движение: по п. 7.12 с ВКС по судейским перилам.

Этап 4. Спуск по наклонной навесной переправе (ТО-2 – ТО-4, БЗ-3)

Параметры: $L = 8,5$ м, α (вниз) = 60° .

Оборудование этапа:

ИС	ОЗ	ЦС
ТО-2	Судейские перила к ТО-2, ВСВ-1	БЗ-3, ТО-4

Действия: организация перил по п. 7.6; движение участников по п.п. 7.9, 7.9.4 (в) с самостраховкой на судейских перилах по п. 7.9.4 (б). Снятие перил по п. 7.6.15 из БЗ-3.

Обратное движение: при наличии перил по п.п. 7.9, 7.9.4 (а) с ВКС. При отсутствии перил по полу зала в БЗ-2 и далее по п.п. 7.11, 7.11.1 (б) по судейским перилам к ТО-2 (ПОД).

Примечание: разрешается переброс концов ВСВ-1 из БЗ-2 в БЗ-3 и обратно при соблюдении п. 7.16.1 (неотягощённых специальным снаряжением).

После прохождения блока этапов 3–4 разрешено оставить в БЗ-3 любое снаряжение, не используемое далее на дистанции.

Блок этапов 5–6. Подъём по стенду с зацепами – Спуск по перилам

Этап 5. Подъём по стенду с зацепами (БЗ-3 – ТО-3)

Параметры: $h = 6,0$ м, $\alpha = 90^\circ$.

Оборудование этапа:

ИС	ОЗ	ЦС
БЗ-3	Стенд с зацепами, ВСВ-2	ТО-3

Действия: подъём по п.п. 7.11, 7.11.1 (а) по зацепам.

Обратное движение: свободным лазаньем по зацепам с ВКС.

В случае срыва или использования опоры за ограничением (края стенда), участник возвращается в БЗ-3 и повторяет прохождение этапа.

Этап 6. Спуск по перилам (ТО-3 – БЗ-3)

Параметры: $h = 6,0$ м, $\alpha = 90^\circ$.

Оборудование этапа:

ИС	ОЗ	ЦС
ТО-3	Стенд с зацепами, ВСВ-2	БЗ-3

Действия: организация перил по п. 7.6, спуск по п. 7.12, снятие перил по п. 7.6.15 из БЗ-3, приведение ВСВ-2 в исходное положение.

Обратное движение: по п.п. 7.11, 7.11.1 (а) по зацепам.

После прохождения блока этапов 5–6 разрешено оставить в БЗ-3 любое снаряжение, не используемое далее на дистанции.

Блок этапов 7–8. Подъём по наклонной навесной переправе – Спуск по перилам

Этап 7. Подъём по Наклонной навесной переправе (БЗ-3, ТО-4 - ТО-2)

Параметры: $L = 8,5$ м; $\alpha = 60^\circ$.

Оборудование этапа:

ИС	ОЗ	ЦС
БЗ-3, ТО-4	Судейские перила к ТО-2, ВСВ-1	ТО-2

Действия: один из участников связки перемещается в БЗ-2 (движение по полу не регламентировано), поднимается к ТО-2 по п.п. 7.11, 7.11.1 (б) по судейским перилам, закрепляет перила наклонной навесной переправы в ТО-2 по п. 7.6, спускается в БЗ-2 по п. 7.12 по судейским перилам и перемещается в БЗ-3 (движение по полу не регламентировано). Движение обоих участников по п.п. 7.9, 7.9.4 (а) с ВКС, снятие перил – по п. 7.6.15 из БЗ-2.

Примечания: закрепление перил этапа в ТО-4 по п. 7.6 допускается в любой момент во время нахождения в БЗ-3, в том числе во время прохождения связкой блока этапов 5–6.

Обратное движение: при наличии перил по п.п. 7.9, 7.9.4 (б) с ВКС; при отсутствии перил – по п. 7.12 по судейским перилам в БЗ-2 далее по полу в БЗ-3 (движение не регламентируется).

Этап 8. Спуск по перилам (ТО-2 – БЗ-2)

Параметры: $h = 8,2$ м, $\alpha = 90^\circ$.

Оборудование этапа:

ИС	ОЗ	ЦС
ТО-2	Судейские перила к ТО-2, ВСВ-1	БЗ-2

Действия: спуск обоих участников по п. 7.12 по судейским перилам.

Обратное движение: по п.п. 7.11, 7.11.1 (б) с по судейским перилам.

ФИНИШ (финишная зона – БЗ-2)

Контактная отметка в станции финиша по сбору всех участников и снаряжения в БЗ-2 (кроме снаряжения, оставленного по условиям в обозначенных БЗ). Отметка производится обоими участниками связки. В случае отметки в станции финиша до выполнения указанных выше требований участники связки исправляют нарушения и после этого один из них производит повторную отметку в станции финиша.