



Всероссийские соревнования по спортивному туризму на пешеходных дистанциях среди мужчин и женщин

Республика Башкортостан, п. Юматово, ДТСОЛ «Локомотив»
11-16 октября 2023 года



УСЛОВИЯ ПРОВЕДЕНИЯ СОРЕВНОВАНИЙ В ДИСЦИПЛИНЕ «ДИСТАНЦИЯ – ПЕШЕХОДНАЯ – СВЯЗКА» (длинная) (мужские связки)

Длина дистанции: указана на схеме дистанции.
Количество этапов: 12.
Общее контрольное время: 3 часа 30 минут.



Ссылки даны на пункты Правил вида спорта «спортивный туризм» (раздел 3, часть 7).
При подведении итогов применяется п. 6.2.8(а).
По п. 1.3.1.4 обеспечение участника ВКС не требуется.
При движении по КОД допускается перемещение участника как в сторону ИС, так и в сторону ЦС этапа.
Заполнение и сдача декларации не требуется.
По п. 1.6.8 вход в РЗ осуществляется после обязательного сбора всех участников связки в квадрате перед РЗ этапа (блока этапов).

ПЕРЕЧЕНЬ ЭТАПОВ, ПАРАМЕТРЫ, ОБОРУДОВАНИЕ И УСЛОВИЯ ПРОХОЖДЕНИЯ

Блок этапов 1-3. Подъём по перилам – Навесная переправа – Переправа по параллельным перилам. КВ – 10 минут.

Участники проходят блок этапов в следующем порядке:

- 1) Закрепляют верхние перила этапа 3 на ТО1.
- 2) Проходят этапы 1, 2, организуют перила этапа 3 на ТО2.
(допускается одновременное выполнение пунктов 1 и 2).
- 3) Проходят этап 3 (запрещается начало движения по этапу 3 до прохождения обоими участниками этапа 2).

Этап 1. Подъём по перилам.

Оборудование этапа:

ИС: БЗ, ТО2 – по 1 судейскому карабину на верхней и нижней опоре и горизонтальные опоры.
Судейские перила.

ЦС: ОЗ, ТО3 – 3 судейских карабина.

Действия: движение первого участника по п. 7.10 по судейским перилам, второго участника по п. 7.11 (7.11.1(б)) по судейским перилам.

Обратное движение: по п. 7.12 по судейским перилам.

Этап 2. Навесная переправа.

Оборудование этапа:

ИС: ОЗ, ТО3 – 3 судейских карабина.
Двойные судейские перила.

ЦС: БЗ, ТО1 – по 1 судейскому карабину на верхней и нижней опоре и горизонтальные опоры, КЛ – окончание ОЗ.

Действия: движение участников по п. 7.9 (7.9.4(в)).

Обратное движение: по п. 7.9 (7.9.4(в)) или по п. 7.9 (7.9.4(а)).

Этап 3. Переправа по параллельным перилам.

Оборудование этапа:

ИС: БЗ, ТО1 – по 1 судейскому карабину на верхней и нижней опоре и горизонтальные опоры, КЛ – начало ОЗ.

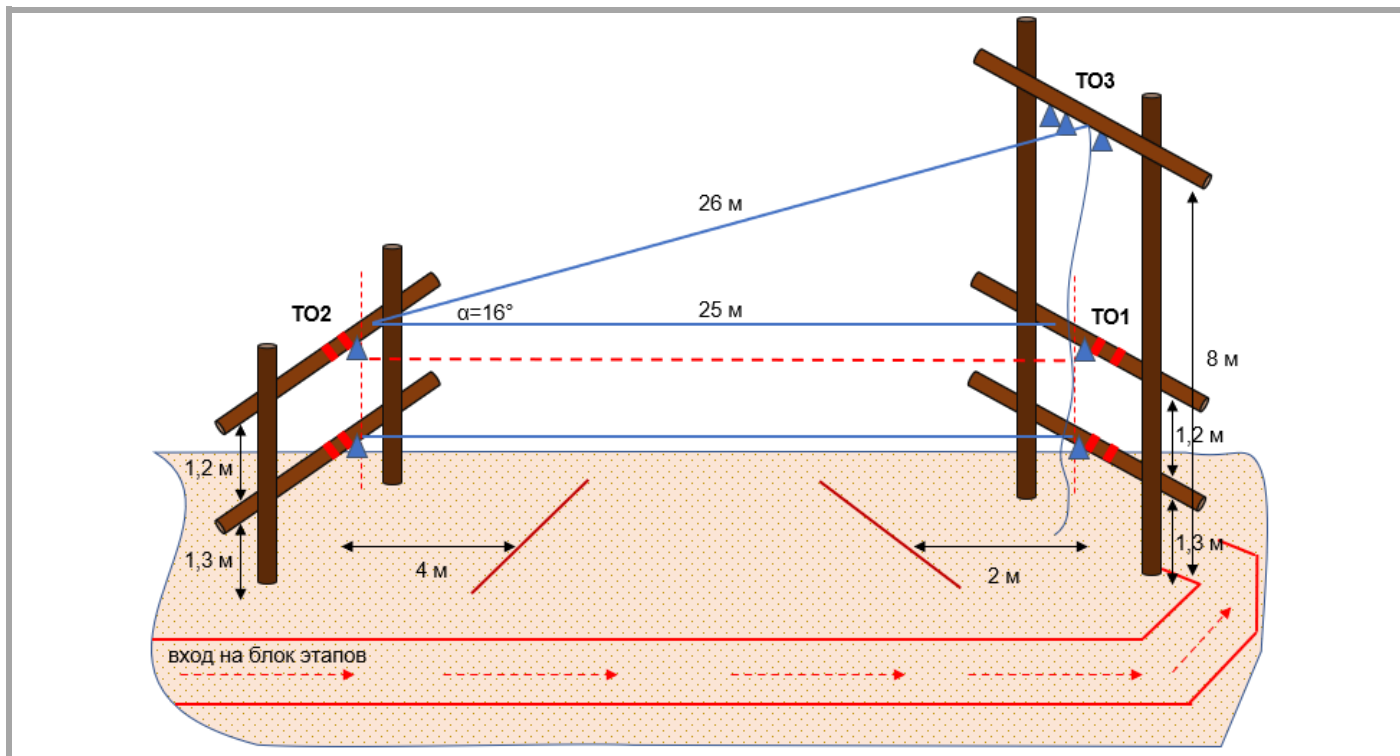
Судейские нижние перила – слэклайн.

ЦС: БЗ, ТО2 – по 1 судейскому карабину на верхней и нижней опоре и горизонтальная опора, КЛ – окончание ОЗ.

ПОД - (нижние перила – слэклайн, верхние судейские перила).

Действия: организация верхних перил по п. 7.6, движение участников по п. 7.8 по судейским нижним и командным верхним перилам, снятие верхних перил по п. 7.6.15.

Обратное движение: по п. 7.8 по ПОД.



Блок этапов 4-5. Навесная переправа – Переправа по параллельным перилам. КВ – 10 минут.

Участники проходят блок этапов в следующем порядке:

- 1) Первый участник переходит по рельефу на ЦС этапа 4 не регламентировано.
- 2) Организуют перила этапа 4 (верхние перила этапа 5), закрепляют нижние перила этапа 5.
- 3) Второй участник проходит этап 4.
- 4) Организуют перила этапа 5.
- 5) Проходят этап 5.

Этап 4. Навесная переправа

Оборудование этапа:

ИС: БЗ, ТО1 – по 1 судейскому карабину на верхней и нижней опоре, горизонтальные опоры, КЛ – начало ОЗ.

ЦС: БЗ, ТО2 – по 1 судейскому карабину на верхней и нижней опоре, горизонтальные опоры, КЛ – окончание ОЗ.

КОД – вдоль нитки этапа.

Действия: движение первого участника по рельефу не регламентировано, организация перил по п. 7.6, движение второго участника по п. 7.9, снятие перил не производится.

Обратное движение: по КОД не регламентировано.

Этап 5. Переправа по параллельным перилам.

Оборудование этапа:

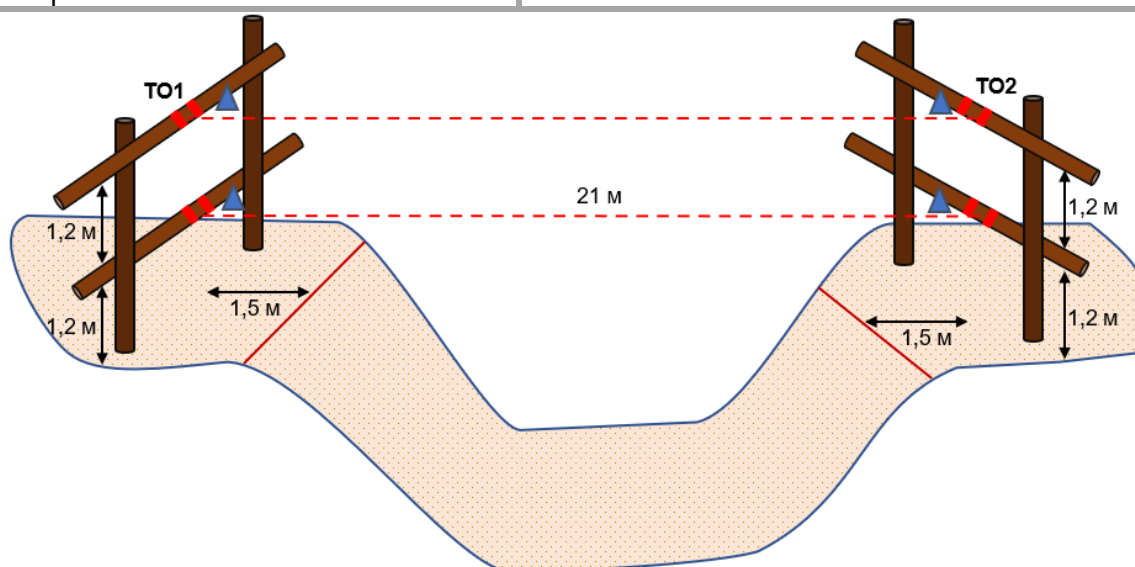
ИС: БЗ, ТО2 – по 1 судейскому карабину на верхней и нижней опоре, горизонтальные опоры, КЛ – начало ОЗ.

ЦС: БЗ, ТО1 – по 1 судейскому карабину на верхней и нижней опоре, горизонтальные опоры, КЛ – окончание ОЗ.

КОД – вдоль нитки этапа.

Действия: организация перил по п. 7.6 (в качестве верхних перил используются перила этапа 4), движение участников по п. 7.8, снятие перил по п.7.6.15.

Обратное движение: по КОД не регламентировано.



Блок этапов 6-8. Подъём по наклонной навесной переправе – Спуск по перилам – Спуск по наклонной навесной переправе. КВ – 12 минут.

Участники проходят блок этапов в следующем порядке:

- 1) Первый участник проходит этап 6, закрепляет на ТО2 командные перила этапа 6, этапа 7 и этапа 8.
- 2) Первый участник проходит этап 7 и переходит по рельефу на ИС этапа 8.
- 3) Второй участник проходит этапы 6, 8.

Этап 6. Подъём по наклонной навесной переправе.

Оборудование этапа:

ИС: БЗ, ТО1 – 1 судейский карабин, горизонтальная опора, КЛ – граница ОЗ.

Судейские перила для первого участника.

ЦС: ОЗ, ТО2 – 4 судейских карабина.

Действия: движение первого участника по п.

7.9 (7.9.4(б)) по судейским перилам,

организация перил по п. 7.6, движение

второго участника по п. 7.9 (7.9.4(в)) по

командным перилам, снятие перил по п.

7.6.15 (допускается с ЦС этапа 6, во время

движения по этапу 8, а также с ЦС этапа 8).

Обратное движение: по п. 7.9 (7.9.4(в)).

Этап 7. Спуск по перилам.

Оборудование этапа:

ИС: ОЗ, ТО2 – 4 судейских карабина.

ЦС: БЗ, КЛ – граница ОЗ.

ПОД – судейские перила.

Действия: организация перил по п. 7.6, движение

участника по п. 7.12 по командным перилам,

снятие перил допускается не производить, либо

осуществляется по п. 7.6.15, либо по п. 7.6.17.

Обратное движение: по п. 7.11 (7.11.1(б)) по

своим перилам или ПОД.

Этап 8. Спуск по наклонной навесной переправе.

Оборудование этапа:

ИС: ОЗ, ТО2 – 4 судейских карабина.

КОД – вдоль нитки этапа.

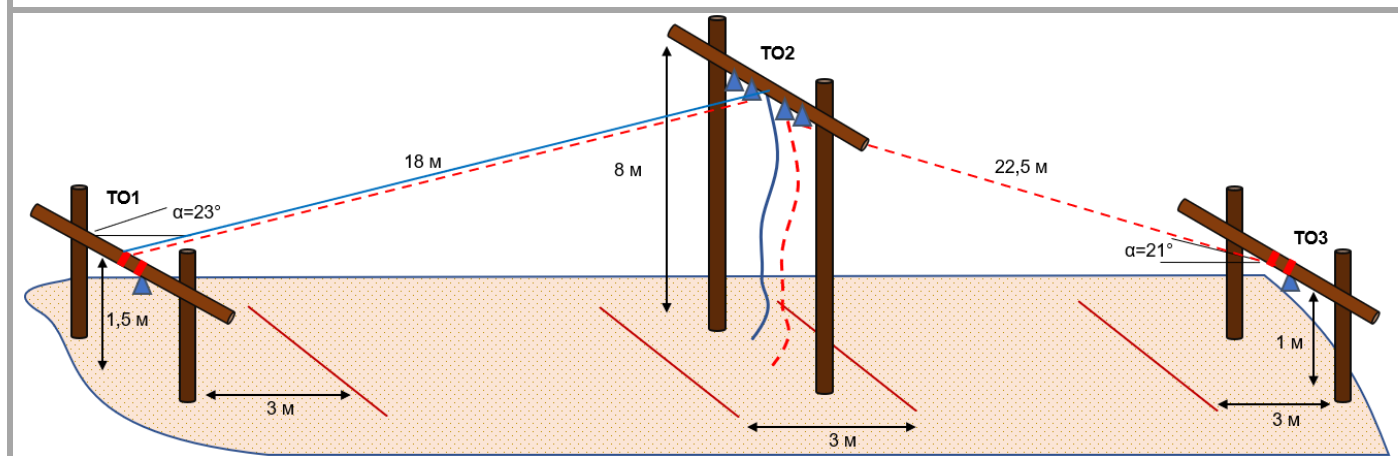
ЦС: БЗ, ТО3 – 1 судейский карабин, горизонтальная опора, КЛ – начало ОЗ.

Действия: организация перил по п. 7.6 (допускается использование перил этапа 7), движение

участника по п. 7.9 (7.9.4.(в)), снятие перил по п. 7.6.15.

Обратное движение: по п. 7.9 (7.9.4(в)) или по КОД не регламентировано на ЦС этапа 7, далее по

п. 7.10 по ПОД на ИС этапа 8.



Этап 9. Спуск по склону. КВ – 8 минут.

Оборудование этапа:

ИС: БЗ, ТО1 – 2 судейских карабина, КЛ – начало ОЗ.

ЦС: БЗ, КЛ – окончание ОЗ.

ПОД – справа и слева от этапа.

Действия: организация перил по п. 7.6,

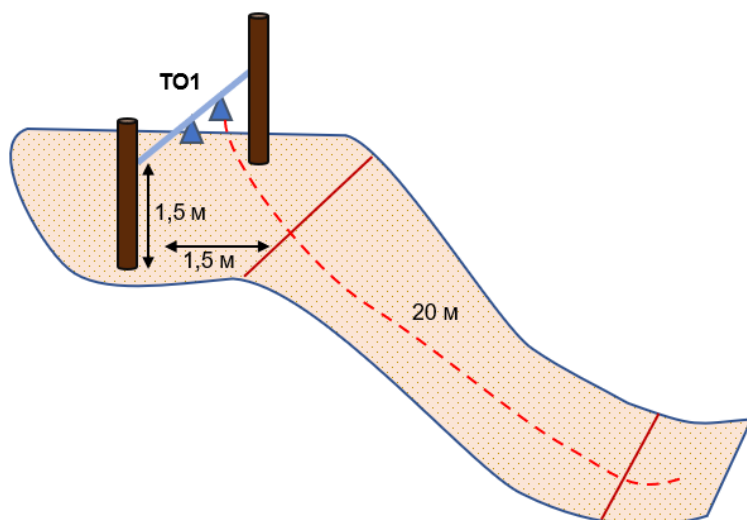
движение участников по п. 7.12, снятие

перил по п. 7.6.15.

Обратное движение: по п. 7.11 (7.11.1(б))

по командным перилам или по п. 7.10 по

ПОД.



Блок этапов 10-11. Подъём по перилам – Спуск по наклонной навесной переправе. КВ – 10 минут.

Участники проходят блок этапов в следующем порядке:

- 1) Закрепляют перила этапа 11 на ТО2.
- 2) Переходят по рельефу на ИС этапа 10.
- 3) Первый участник проходит этапы 10, 11.
- 4) Второй участник проходит этапы 10, 11.

Этап 10. Подъём по перилам.

Оборудование этапа:

ИС: БЗ, КЛ – граница ОЗ.

Судейские перила для первого участника.

ЦС: ОЗ, ТО1 – 3 судейских карабина.

Действия: движение первого участника по п. 7.10 по судейским перилам, организация перил по п. 7.6, движение второго участника по п. 7.11 (7.11.1(б)) по командным перилам, снятие перил по п.7.6.17.

Обратное движение: по п. 7.12 по судейским перилам.

Этап 11. Спуск по наклонной навесной переправе.

Оборудование этапа:

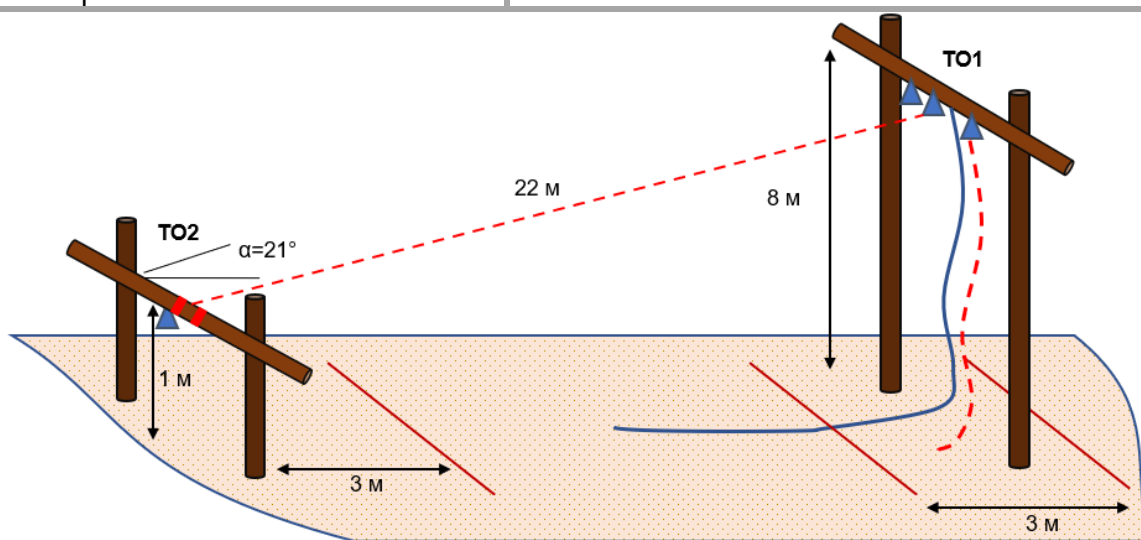
ИС: ОЗ, ТО1 – 3 судейских карабина.

ЦС: БЗ, ТО2 – 1 судейский карабин, горизонтальная опора, КЛ – окончание ОЗ.

КОД – вдоль нитки этапа.

Действия: организация перил по п. 7.6, движение участников по п. 7.9 (7.9.4(в)), снятие перил по п.7.6.15.

Обратное движение: по п. 7.9 (7.9.4(в)) по командным перилам или по КОД на ИС этапа 10 не регламентировано, далее по условиям этапа 10.



Этап 12. Навесная переправа. КВ – 8 минут.

Оборудование этапа:

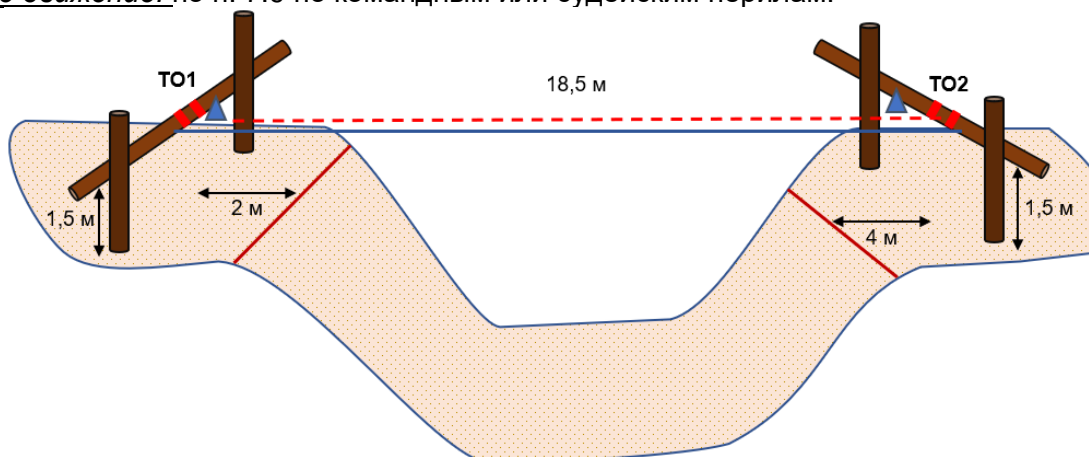
ИС: БЗ, ТО1 – горизонтальная опора, 1 судейский карабин, КЛ – начало ОЗ.

Двойные судейские перила.

ЦС: БЗ, ТО2 – горизонтальная опора, 1 судейский карабин, КЛ – окончание ОЗ.

Действия: движение 1-го участника по п. 7.9 по судейским перилам, организация перил по п. 7.6, движение 2-го участника по п. 7.9 по командным перилам, снятие перил по п. 7.6.15.

Обратное движение: по п. 7.9 по командным или судейским перилам.



ФИНИШ