



ПЕРВЕНСТВО ПРИВОЛЖСКОГО ФЕДЕРАЛЬНОГО ОКРУГА ПО СПОРТИВНОМУ ТУРИЗМУ НА ЛЫЖНЫХ ДИСТАНЦИЯХ

16-22 февраля 2022 г.

Республика Марий Эл, Медведевский район, д. Корта, УТБ «Корта»

УСЛОВИЯ СОРЕВНОВАНИЙ В ДИСЦИПЛИНЕ «ДИСТАНЦИЯ – ЛЫЖНАЯ» короткая

Класс дистанции – 3	Количество этапов – 7
Длина дистанции – 6000 м	ОКВ дистанции – 90 мин

- Соревнования проводятся в соответствии с Правилами вида спорта «Спортивный туризм», раздела 3, части 5. Далее пункт Правил, указанный в условиях этапа.
- По п.6.2.9 (а).
- Дистанция состоит из лыжного круга (длина 1200 м, набор высоты 11 м) и этапов.
- Все карабины, предоставленные в качестве ТО – неразъемные.
- В соответствии с п.п.3.3.6-3.3.9 использование роликов для снятия перил запрещено.
- При движении по КОД допускается перемещение участника как в сторону ИС, так и в сторону ЦС этапа.
- На соревнованиях применяется система электронной отметки SPORTident.

Порядок работы с отметкой на дистанции:

	Станция отметки	Место расположения	Расстояние от станции до чипа, при котором происходит отметка	Примечание
СТАРТ	отсутствует	-	-	старт осуществляется по пятому звуковому сигналу стартовых часов
ПРОХОЖДЕНИЕ ЭТАПА	бесконтактная станция	на входе и выходе в/из рабочей зоны этапа	1,8 м и менее	
СНЯТИЕ С ЭТАПА	контактная станция «СНЯТИЕ»	у судьи на выходе из рабочей зоны этапа	контактно	участник должен отметить самостоятельно
ФИНИШ	бесконтактная станция	на линии финиша	при пересечении линии финиша	

ПЕРЕЧЕНЬ ЭТАПОВ, ПАРАМЕТРЫ, ОБОРУДОВАНИЕ И УСЛОВИЯ ПРОХОЖДЕНИЯ

Старт

Расстояние до этапа 1: 1200 м (лыжный круг)

Этап 1. Переправа по бревну методом «горизонтальный маятник». TO1→БЗ-2

Оборудование:

ИС: БЗ-1, КЛ – начало ОЗ, ТО1 – 2 карабина.

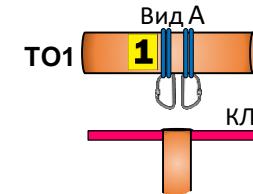
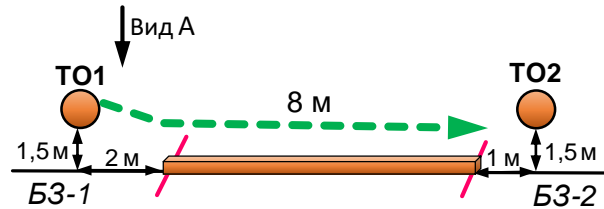
ЦС: БЗ-2, КЛ – окончание ОЗ, ТО2 – горизонтальная опора.

КОД – вдоль коридора этапа.

Действия: Организация перил по п.7.6. Движение по п.7.14.

Снятие перил по п.7.6.15.

Обратное движение: По КОД.



Расстояние до этапа 2: 1200 м (лыжный круг)

Этап 2. Навесная переправа. TO1→TO2

Оборудование:

ИС: БЗ-1, КЛ – начало ОЗ, ТО1 – горизонтальная опора.

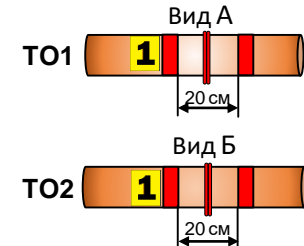
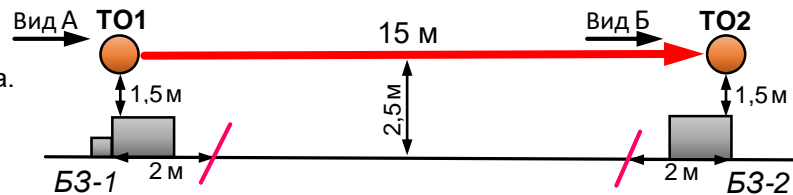
Судейские перила навесной переправы.

ЦС: БЗ-2, КЛ – окончание ОЗ, ТО2 – горизонтальная опора.

ПОД – судейские перила навесной переправы.

Действия: Движение по п.7.9.

Обратное движение: По п.7.9 по ПОД.

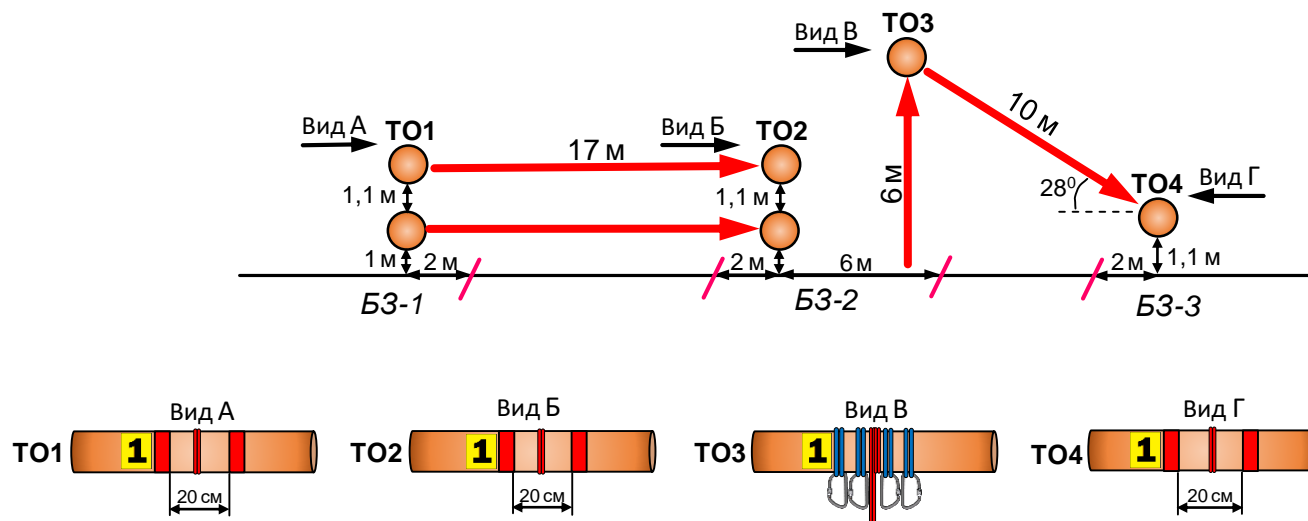


Расстояние до блока этапов 3-5: 1200 м (лыжный круг)

Блок этапов 3-5. Переправа по параллельным перилам – Подъем по перилам – Спуск по наклонной навесной переправе.

Блок этапов участник преодолевает в следующем порядке:

- 1) Проходит этап 3;
- 2) Проходит этап 4;
- 3) Проходит этап 5.



Этап 3. Переправа по параллельным перилам.
TO1→TO2

Оборудование:
ИС: БЗ-1, КЛ – начало ОЗ, ТО1 – горизонтальные опоры.
Верхние перила – одинарная веревка.
Нижние перила – слеклайн (стропа 35 мм).
ЦС: БЗ-2, КЛ – окончание ОЗ, ТО2 – горизонтальные опоры.
ПОД – судейские перила.
Действия: Движение по п.7.8.
Обратное движение: По п.7.8 по ПОД.

Этап 4. Подъем по перилам.
БЗ-2→ТО3

Оборудование:
ИС: БЗ-2, КЛ – начало ОЗ.
Судейские перила.
ЦС: ОЗ, ТО3 – 4 карабина.
ПОД – судейские перила.
Действия: Движение по п.7.10.
Обратное движение: По п.7.10 по ПОД.

Этап 5. Спуск по наклонной навесной переправе.
ТО3→ТО4

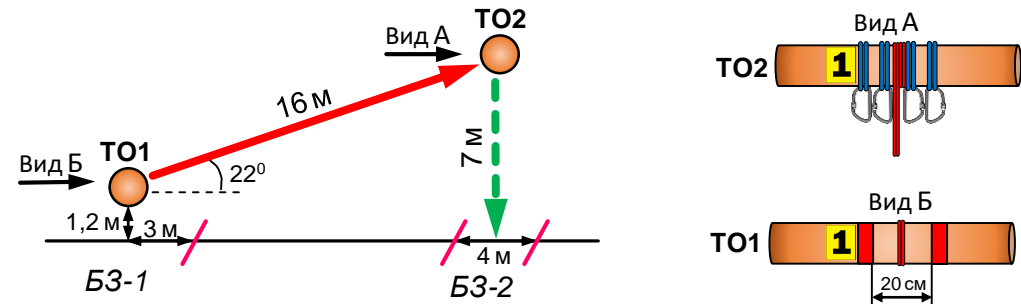
Оборудование:
ИС: ОЗ, ТО3 – 4 карабина.
Судейские перила навесной переправы.
ЦС: БЗ-3, КЛ – окончание ОЗ, ТО4 – горизонтальная опора.
ПОД – судейские перила навесной переправы.
Действия: Организация перил для дополнительной самостраховки по п.7.6. Движение по п.7.9, 7.9.4(б).
Снятие перил дополнительной самостраховки по п.7.6.15.
Обратное движение: По п.7.9, 7.9.4(а) по ПОД.

Расстояние до блока этапов 6-7: 1200 м (лыжный круг)

Блок этапов 6-7. Подъем по наклонной навесной переправе – Спуск по перилам.

Блок этапов участник преодолевает в следующем порядке:

- 1) Проходит этап 6;
- 2) Проходит этап 7.



Этап 6. Подъем по наклонной навесной переправе. TO1→TO2

Оборудование:

ИС: БЗ-1, КП – начало ОЗ, ТО1 – горизонтальная опора.
 Судейские перила навесной переправы.
 ЦС: ОЗ, ТО2 – 4 карабина.
 ПОД – судейские перила навесной переправы.
Действия: Движение по п.п.7.9, 7.9.4(а).
Обратное движение: Движение по п.7.9 по ПОД с дополнительной самостраховкой по п.7.9.4(б) к своим перилам.

Этап 7. Спуск по перилам. TO2→БЗ-2

Оборудование:

ИС: ОЗ, ТО2 – 4 карабина.
 ЦС: БЗ-2, КП – окончание ОЗ.
 КОД – вдоль коридора этапа.
Действия: Организация перил по п.7.6. Движение по п.7.10. Снятие перил по п.7.6.15.
Обратное движение: По п.7.10. В случае отсутствия возможности вернуться по п.7.10, движение осуществляется по КОД в БЗ-1 и далее по условиям этапа 6.

Расстояние до финиша: 1200 м (лыжный круг)

Финиш