

# ПЕРВЕНСТВО РОССИИ ПО СПОРТИВНОМУ ТУРИЗМУ НА ЛЫЖНЫХ ДИСТАНЦИЯХ ВСЕРОССИЙСКИЕ СОРЕВНОВАНИЯ ПО СПОРТИВНОМУ ТУРИЗМУ НА ЛЫЖНЫХ ДИСТАНЦИЯХ СРЕДИ ОБУЧАЮЩИХСЯ

13-17 марта 2018 г.

Республика Марий Эл, г.Йошкар-Ола, УТБ «Корта»

## УСЛОВИЯ СОРЕВНОВАНИЙ В ДИСЦИПЛИНЕ «ДИСТАНЦИЯ – ЛЫЖНАЯ – СВЯЗКА» (длинная, 4 класс)

Класс дистанции – 4

Протяженность дистанции – 8090 м

Количество этапов – 7

- Дистанция состоит из лыжного круга (1600 м), зоны снятия лыж (ЗСЛ), зоны хранения лыж (ЗХЛ), зоны одевания лыж (ЗОЛ) и зоны технических этапов.

- Расположение ЗСЛ, ЗХЛ, ЗОЛ и расположение технических этапов указаны на схеме дистанции.

- Между каждым этапом или блоком этапов участники преодолевают лыжный круг 1600 м.

### Порядок прохождения дистанции:

Старт→Лыжный круг→ЗСЛ→ЗХЛ→**Блок1-2**→ЗХЛ→ЗОЛ→Лыжный круг→ЗСЛ→ЗХЛ→**Блок3-4**→ЗХЛ→ЗОЛ→Лыжный круг→ЗСЛ→ЗХЛ→**Этап5**→ЗХЛ→ЗОЛ→Лыжный круг→ЗСЛ→ЗХЛ→**Блок6-7**→ЗХЛ→ЗОЛ→Лыжный круг→Финиш

### СТАРТ.

Расстояние до этапа 1: 1600 м. (движение на лыжах)

### Блок 1-2. Подъем по наклонной навесной переправе – Спуск по перилам.

#### Этап 1. Подъем по наклонной навесной переправе.

##### Параметры:

Длина этапа	Крутизна	Расстояние от опоры до КЛ	Высота ТО над землей
16 м	25°	ИС – 3 м	ИС – 0,5 м

##### Оборудование:

ИС: БЗ, БЗ, КЛ – начало ОЗ, ТО1 – 1 карабин.

Судейские перила.

ЦС: ОЗ, ТО2 – 2 карабина.

Действия: Движение первого участника по п.7.9 с самостраховкой по п.7.10.2. Движение второго участника по п.7.9 с ВКС по п.7.9.4.

Обратное движение: Движение по п.7.9 с ВКС по п.7.9.4.

#### Этап 2. Спуск по перилам.

##### Параметры:

Длина этапа	Крутизна
7,5 м	90°

##### Оборудование:

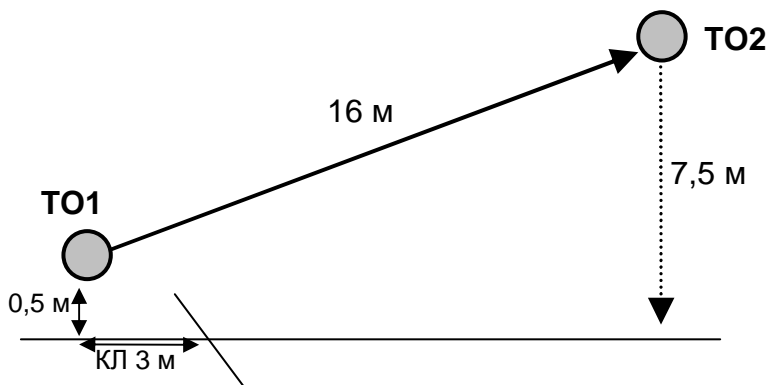
ИС: ОЗ, ТО2 – 2 карабина.

Перила обратного движения.

ЦС: БЗ.

Действия: Организация перил по п.7.6. Движение по п.7.12 с ВКС. Снятие перил по п.7.7.1.

Обратное движение: в случае невозможности вернуться по п.7.11 с жумаром по перилам, движение осуществляется по ПОД по п.7.10.



Расстояние до этапа 3: 1600 м. (движение на лыжах)

### **Блок 3-4. Подъем по перилам – Переправа по параллельным перилам.**

Участники преодолевают блок этапов в следующем порядке:

- 1) Закрепляют верхние перила этапа 4 на ТО2;
- 2) Переходят по коридору нитки к этапу 3;
- 3) Первый участник преодолевает этап 3;
- 4) Первый участник наводит верхние перила этапа 4 на ТО1;
- 5) Первый участник преодолевает этап 4.
- 6) Второй участник преодолевает этап 3;
- 7) Второй участник преодолевает этап 4.

### **Этап 3. Подъем по перилам.**

Параметры:

Длина этапа	Крутизна
5 м	90°

Оборудование:

ИС: БЗ, РЗ.

Судейские перила.

ЦС: ОЗ, ТО1 – 2 карабина на верхней опоре.

Действия: Движение первого участника по п.7.10. Движение второго участника по п.7.11 с жумаром по перилам.

Обратное движение: Движение по п.7.12 с ВКС.

### **Этап 4. Переправа по параллельным перилам.**

Параметры:

Длина этапа	Крутизна	Расстояние между верхними и нижними перилами	Расстояние от опоры до КЛ	Высота нижней ТО над землей
19 м	10°	1,3 м	ЦС – 2 м	ЦС – 1 м

Оборудование:

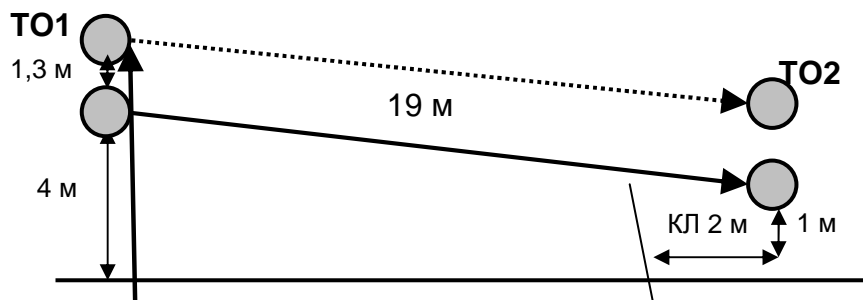
ИС: ОЗ, КЛ – начало ОЗ, ТО1 – 2 карабина на верхней опоре.

Судейские нижние перила.

ЦС: БЗ, ТО2 – горизонтальные опоры (верхняя и нижняя).

Действия: Организация верхних перил по п.7.6 с ТО1. Движение по п.7.8. Снятие перил по п.7.7.1

Обратное движение: в случае невозможности вернуться по своим перилам по п.7.8, движение осуществляется по коридору нитки к ИС этапа 3, далее по условиям этапа 3 к ТО1.



Расстояние до этапа 5: 1600 м. (движение на лыжах)

### **Этап 5. Навесная переправа.**

Параметры:

Длина этапа	Крутизна	Расстояние от опоры до КЛ	Высота ТО над землей
20 м	0°	ИС, ЦС – 2,5 м	ИС, ЦС – 1,7 м

Оборудование:

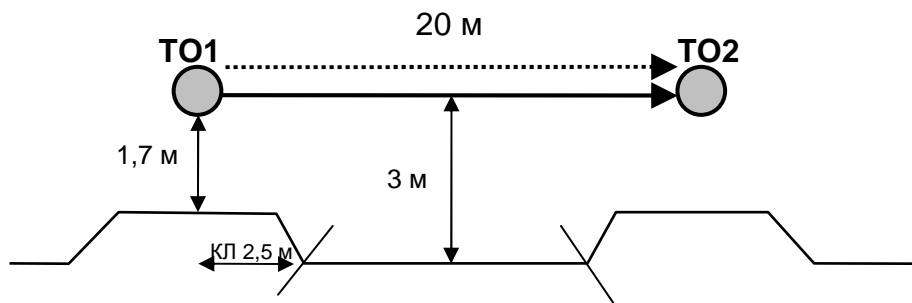
ИС: БЗ, КЛ – начало ОЗ, ТО1 – горизонтальная опора для восстановления судейских перил, 1 карабин для организации командных перил.

Судейские перила, закрепленные на ТО2.

ЦС: БЗ, КЛ – окончание ОЗ, ТО2 – 1 карабин.

Действия: Восстановление судейских перил на ТО1 по п.7.6.12. Движение первого участника по судейским перилам по п.7.9. Организация перил по п.7.6. Движение второго участника по командным перилам по п.7.9. Снятие перил по п.7.7.1.

Обратное движение: по п.7.9.



Расстояние до этапа 6: 1600 м. (движение на лыжах)

**Блок 6-7. Подъем по наклонной навесной переправе – Спуск по наклонной навесной переправе.**

Блок этапов проходится в следующем порядке:

- 1) Первый участник проходит этап 6;
- 2) Первый участник спускается с ТО2 и переходит по земле вдоль нитки этапа к ТО3;
- 3) Второй участник проходит этап 6 и 7;

**Этап 6. Подъем по наклонной навесной переправе.**

Параметры:

Длина этапа	Крутизна	Расстояние от опоры до КЛ	Высота ТО над землей
15 м	30°	ИС – 2 м	ИС – 0,5 м

Оборудование:

ИС: БЗ, КЛ – начало ОЗ, ТО1 – горизонтальная опора.

Судейские перила.

ЦС: ОЗ, ТО2 – 3 карабина.

Действия: Движение первого участника по п.7.9 с самостраховкой по п.7.10.2. Движение второго участника по п.7.9 с ВКС по п.7.9.4.

Обратное движение: Движение производится по п.7.9 с ВКС по п.7.9.4.

**Этап 7. Спуск по наклонной навесной переправе.**

Параметры:

Длина этапа	Крутизна	Расстояние от опоры до КЛ	Высота ТО над землей
17 м	25°	ЦС – 3 м	ЦС – 1,1 м

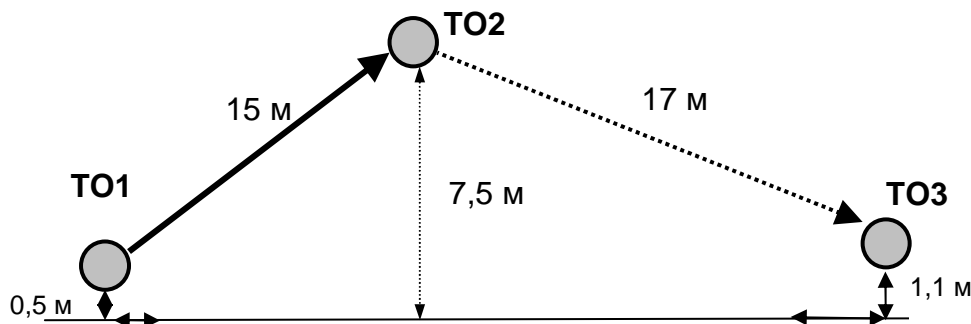
Оборудование:

ИС: ОЗ, ТО2 – 3 карабина.

ЦС: БЗ, КЛ – окончание ОЗ, ТО3 – 1 карабин.

Действия: Движение первого участника до земли по п.7.12 с ВКС по своим перилам, далее по земле к ТО3 (движение не регламентировано). Организация перил навесной переправы по п.7.6. Движение второго участника по п.7.9 с ВКС по п.7.9.4. Снятие перил по п.7.7.1.

Обратное движение: В случае невозможности вернуться по п.7.9 с ВКС по п.7.9.4. Движение осуществляется по земле вдоль нитки этапа к ТО1, далее по условиям этапа 6 к ТО2.



Расстояние до финиша: 1600 м (движение на лыжах).

**ФИНИШ.**