

**Чемпионат Приволжского Федерального округа  
по спортивному туризму на пешеходных дистанциях**

23 августа 2014 г.

г. Йошкар-Ола, пос. Песчаный

**УСЛОВИЯ СОРЕВНОВАНИЙ В ДИСЦИПЛИНЕ  
«ДИСТАНЦИЯ – ПЕШЕХОДНАЯ – СВЯЗКА» (короткая, 4 класс)**

Класс дистанции – 4

Протяженность дистанции – 1431 м

Количество этапов – 7

**СТАРТ.**

Расстояние до этапа 1: 20 м.

**Блок 1-2. Подъем – Спуск по наклонной навесной переправе.**

**Этап 1. Подъем.**

Параметры:

Длина этапа	Крутизна
10 м	90°

Оборудование:

ИС: БЗ, РЗ.

Судейские перила, ВСС.

ЦС: ОЗ, ТО1 – карабин.

Действия: Движение первого участника по п. 5.10 с ВСС, второго участника по 5.11.

**Этап 2. Спуск по наклонной навесной переправе.**

Параметры:

Длина этапа	Крутизна	Расстояние от опоры до КЛ	Высота ТО над землей
27 м	45°	ЦС – 1 м	ЦС – 1 м

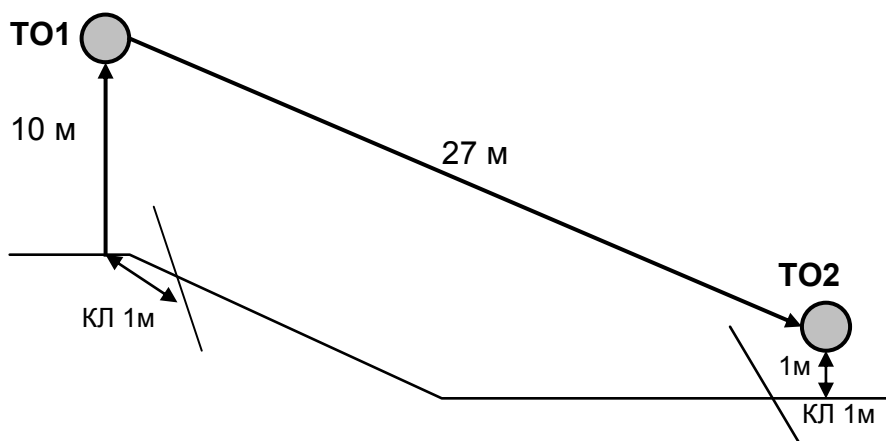
Оборудование:

ИС: ОЗ, ТО1 – карабин.

Судейские перила, ВСС.

ЦС: БЗ, КЛ – окончание ОЗ, ТО2 – горизонтальное бревно.

Действия: Движение участников по п. 5.9 с ВКС.



Расстояние до этапа 3: 370 м.

**Этап 3. Навесная переправа.**

Параметры:

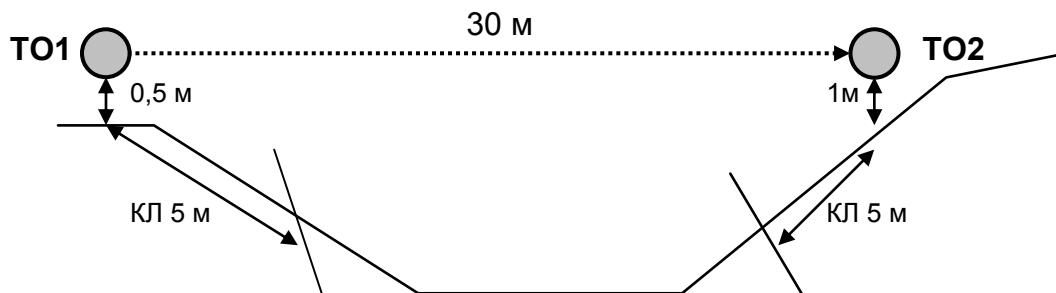
Длина этапа	Крутизна	Расстояние от опоры до КЛ	Высота ТО над землей
30 м	0°	ИС, ЦС – 5 м	ИС – 0,5 м ЦС – 1 м

Оборудование:

ИС: БЗ, ТО1 – карабин, КЛ – начало ОЗ.

ЦС: БЗ, КЛ – окончание ОЗ, ТО2 – петля.

**Действия:** Движение первого участника по 5.3. Организация перил по п. 5.6. Движение второго участника по 5.9. Снятие перил по п. 5.7.1.



Расстояние до этапа 4: 506 м.

**Блок 4-5. Подъем по наклонной навесной переправе – Спуск.**

**Этап 4. Подъем по наклонной навесной переправе.**

**Параметры:**

Длина этапа	Крутизна	Расстояние от опоры до КЛ	Высота ТО над землей
16,5 м	45°	ИС – 2 м	ИС – 0,5 м

**Оборудование:**

ИС: БЗ, КЛ – начало ОЗ, ТО1 – горизонтальное бревно.

Судейские перила закрепленные на ЦС, ВСС.

ЦС: ОЗ, ТО2 – 2 карабина.

**Действия:** Участники восстанавливают навесную переправу на ТО1 по п.5.6. Крепление навесной переправы разрешено только на узел «штык». Движение первого участника по 5.9 с ВСС. Движение второго участника по п. 5.9 с ВКС.

**Этап 5. Спуск.**

**Параметры:**

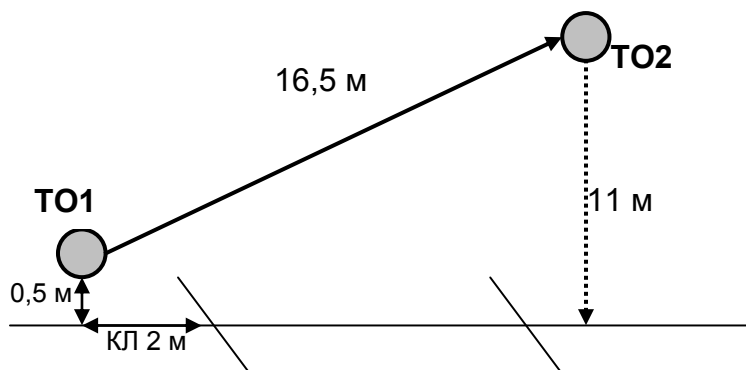
Длина этапа	Крутизна
11 м	90°

**Оборудование:**

ИС: ОЗ, ТО2 – 2 карабина.

ЦС: БЗ.

**Действия:** Организация перил по п. 5.6. Движение участников по п. 5.12 с ВКС. Снятие перил по п. 5.7.1.



Расстояние до этапа 6: 260 м.

**Этап 6. Переправа по бревну.**

Параметры:

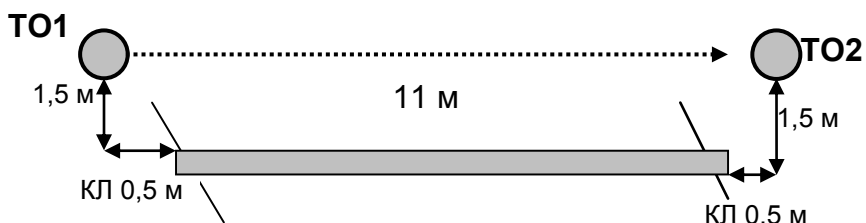
Длина этапа	Расстояние от ТО до КЛ	Высота ТО над землей
11 м	ИС – 0,5 м ЦС – 0,5 м	ИС – 1,5 м ЦС – 1,5 м

Оборудование:

ИС: БЗ, КЛ – начало ОЗ, ТО1 – карабин.

ЦС: БЗ, КЛ – окончание ОЗ, ТО2 – петля.

Действия: Движение первого участника стоя по 5.3. Организация перил по п. 5.6. Движение второго участника по 5.8. Снятие перил по п. 5.7.1.



Расстояние до этапа 7: 95 м.

**Этап 7. Переправа по параллельным перилам.**

Параметры:

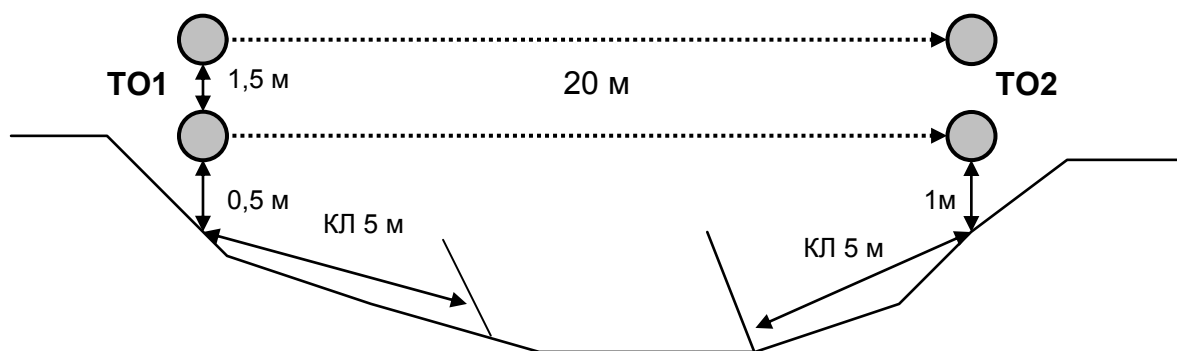
Длина этапа	Крутизна	Расстояние между верхними и нижними перилами	Расстояние от опоры до КЛ	Высота нижней ТО над землей
20 м	0°	1,5 м	ИС, ЦС – 5 м	ИС – 0,5 м ЦС – 1 м

Оборудование:

ИС: БЗ, ТО1 – карабины, КЛ – начало ОЗ.

ЦС: БЗ, КЛ – окончание ОЗ, ТО2 – петли.

Действия: Движение первого участника по 5.3. Организация перил по п. 5.6. Движение второго участника по 5.8. Снятие перил по п. 5.7.1.



Расстояние до финиша: 55 м.

**ФИНИШ.**